

Date: June, 1st, 2020

Bulletin: SB18030034

Subject: Volkswagen Crafter 2019 RWD - Crankshaft Pulley

This bulletin is issued to clarify the selection of Crankshaft Pulley required for the Crafter 2019/MAN TGE with additional compressor and **Rear Wheel Drive** version.

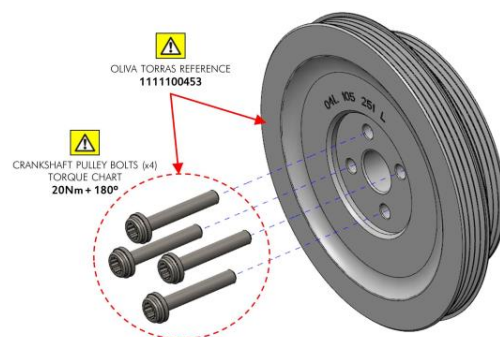
The VW Crafter 2019 Nutz RWD or MAN TGE is supplied from factory with different crankshaft pulleys, depending on the vehicle configuration.

All pulleys have the same dimensions and match the Oliva Torras Drive Kit: **KC18020453**.

All pulleys have the same numbering system: 04L105251 but a different letter completing the reference: E, F, G, L, J, K or R.

In case of vehicles with AC and additional refrigeration compressor, Volkswagen is recommending to use the crankshaft pulley ref: 04L105251 **L** or **R (*)**, in order to ensure the reliability of the system under the VW standards.

(*) Equivalent part number for MAN aftermarket: **65.02201-0006**.



As a result of an agreement with VW, Oliva Torras is in a position to supply this pulley, as an option, with the Drive kit, reference **1111100453**. New bolts are also included, as recommended by the bodybuilder, once the crankshaft pulley is replaced.

If the drive kit KC18020453 is installed on a vehicle equipped with a crankshaft pulley which is different from the **L** or **R** reference, it is recommended to proceed to its replacement after the first 3 months.

Fecha: June, 1st, 2020

Boletín: SB18030034

Asunto: Volkswagen Crafter 2019 RWD - Polea Cigüeñal

Este boletín ha sido emitido para orientar en la selección de la polea de cigüeñal requerida para la VW Crafter 2019/MAN TGE, con compresor adicional en su versión **tracción trasera**.

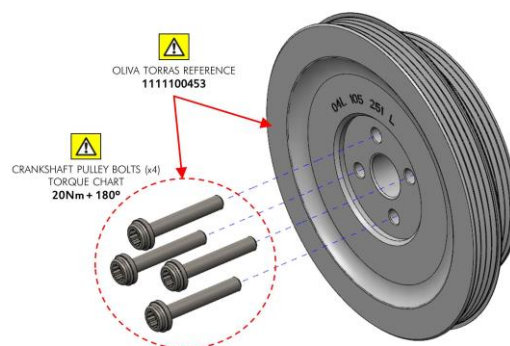
La VW Crafter 2019 Nutz RWD o MAN TGE puede venir de fábrica equipada con diferentes poleas de cigüeñal, según configuración del vehículo.

Todas las poleas tienen las mismas dimensiones y encajan con el kit Oliva Torras: **KC18020453**.

La codificación numérica es coincidente en todas ellas: 04L105251, pero una letra distinta completa la referencia: E, F, G, L, J, K o R.

En caso de vehículos con Aire Acondicionado, y compresor de refrigeración adicional, Volkswagen recomienda utilizar la polea de cigüeñal ref: 04L105251 **L** o **R** (*), con el objetivo de garantizar la fiabilidad del sistema bajo los estándares VW.

(*) La referencia equivalente en MAN aftermarket: **65.02201-0006**.



Como resultado del acuerdo con VW, Oliva Torras está en disposición de suministrar esta polea, como opción, junto con el kit, referencia **1111100453**. Se incluyen también tornillos nuevos, ya que así lo recomienda el fabricante, una vez se reemplaza la polea del cigüeñal.

Si un kit KC18020453 se instala en un vehículo equipado con una polea de cigüeñal que no contenga la letra **L** o **R** en la referencia, se recomienda reemplazarla tras los primeros 3 meses.